



**B-fix & One
B-fix
Black-One**

Fabriqué en **Inox**, ce système assure une **fixation optimale**. De par sa simplicité, il fait gagner un temps précieux lors de la pose. **Placé sur des millions de m² et testé sur de nombreuses lames naturelles et synthétiques**, il est le partenaire idéal de vos terrasses et bardages.



Caractéristiques



niveau de finition élevé, **invisible**



montage simple et rapide: **40% de gain de temps**



respect des mouvements du bois: «**ressort**»



démontage local **possible**



utilisable sur **3 profils différents**



montage en **terrasse** comme en **bardage**



vis **autoforante inox renforcée**



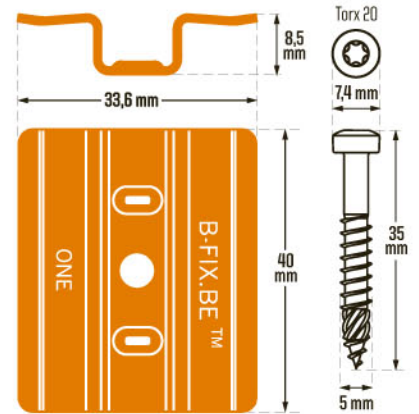
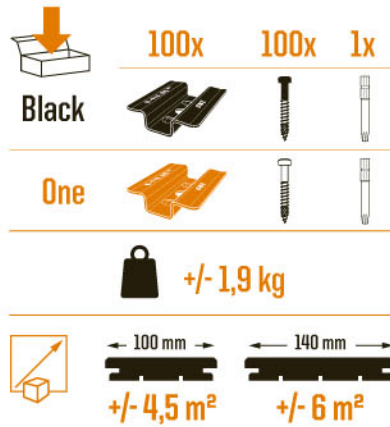
approuvé par les **spécialistes**



système **breveté**



production **belge**



Profils

3 profils compatibles



B-Fix Classic

B-Fix Plus

B-Fix Premium



Matières



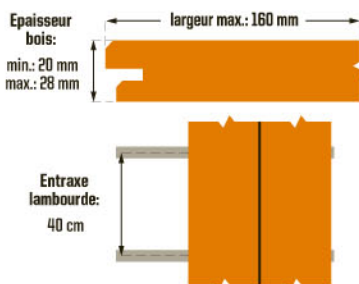
B-Fix One: inox 301

B-Vis: inox A2 + coating gris

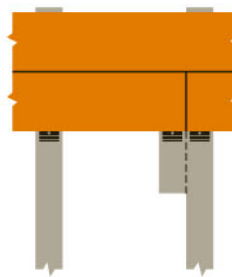
B-Fix Black-One: inox 301 + coating noir

B-Vis Black: inox A2 + coating noir

Matériel recommandé



Aboutage



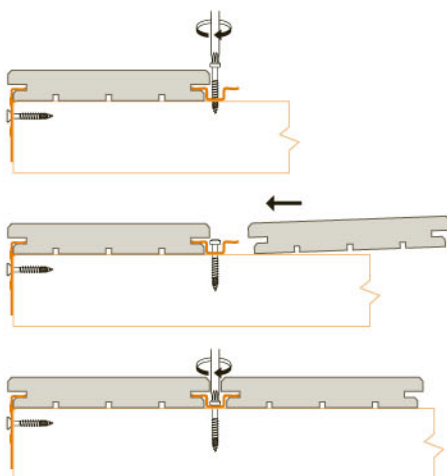
Bois testés



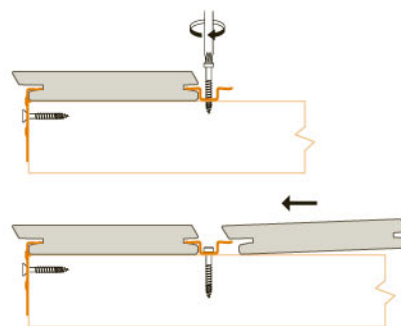
Ipé, Padouck, Afrormosia, Cumaru, Itauba, Tali, Limbali, Méléze, Douglas, Bambou, Teck, Jatoba, Merbau, Garapa, Massaranduba, bois thermo modifié, composite, Accoya...

Montage

B-Fix Classic



B-Fix Plus / Premium



Condition de pose

Humidité cible



	Le Zoute	Bruxelles	Lille	Marseille
☀️	22	22	22	17
❄️	+	+	+	+
	18	16	14	11
	2	2	2	2
	= 20%	= 19%	= 18%	= 14%

Distribué par:



+32 10 400 790
+33 1 747 13 834
+32 10 400 795
+33 1 747 13 835

✉ info@b-fix.be
📍 Drève des 4 Chênes, 1
B-1495 Villers-la-Ville
🌐 www.b-fix.be